



产品描述: 32.5-60W 宽电压输入 AC/DC 导轨式开关电源

TPR/SDR-60-XS系列导轨式开关电源, 额定输出功率为32.5-60W, 产品输入范围: 90-264VAC. 提供5V, 12V, 15V, 24V输出, 具有短路保护, 过载保护等功能, 并具备高效率, 高可靠性、高寿命、更安全、更稳定等特点, 产品广泛应用于电力、工业控制、仪器仪表、医疗电子、通讯通信、新能源, 安防等工业领域。

产品特性

全范围交流输入	保护功能: 输出短路/过载/过压	工作温度范围 (-20℃~70℃)
100%满载老化测试	高效率、长寿命和高可靠性	无风扇、完全宁静工作
安装轨道: TS-35/7.5或TS-35/15	符合RoHS要求	/

选型手册

产品编码	输入		输出					效率@ 25℃ (220Vac) %
	电压 (VAC)		电压 (VDC)	输出电压出厂设定值@25℃ (V)	输出额定电流 (A)	输出电流范围 (A)	额定输出功率 (W)	
	额定值	范围值						
TPR/SDR-60-5S	220	90-264	5	5.00-5.05	6.5	0~6.5	32.5	>78
TPR/SDR-60-12S	220	90-264	12	12.00-12.05	5.0	0~5.0	60	>83
TPR/SDR-60-15S	220	90-264	15	15.00-15.05	4.0	0-4.0	60	>85
TPR/SDR-60-24S	220	100-264	24	24.00-24.05	2.5	0~2.5	60	>85

没有特殊说明所有规格参数是在25℃下测的。

输出特性

项目	测试条件	参数
纹波噪声(注1), 峰-峰值电压, Ta 为环境温度, 0 < Ta < 70℃	5V, 12V, 15V, 24V输出电压	60mV
纹波噪声(注1), 峰-峰值电压, Ta 为环境温度, 0-20 < Ta < 0℃	5V, 12V, 15V, 24V输出电压	120mV
输出电压调节范围@25℃	5V输出电压	5.0V-5.5V
输出电压调节范围@25℃	12V输出电压	12V-14V
输出电压调节范围@25℃	15V输出电压	14.5V-16.5V
输出电压调节范围@25℃	24V输出电压	24V-28V
稳压精度@-20~70℃	± 3%	
源调整率@-20~70℃	± 0.5%	
负载调整率@-20~70℃	± 2%	
温度系数@-20~70℃	± 0.03%/℃	
输出启动时间@25℃	< 1S (230Vac input, Full load)	
输出保持时间@25℃	> 20mS (230Vac input, Full load)	
电压过冲@-20~70℃	< 5.0%	

输入特性

项目	测试条件	参数
输入电压范围 (注2)	5V, 12V, 15V 输出电压	90Vac~264Vac
输入电压范围 (注2)	24V 输出电压	100Vac~264Vac
输入额定电压范围 (注2)		100Vac-240Vac
频率范围		47Hz~63Hz
启动电压@-20~70℃	(详情请参考第5页降额曲线)	

输入电流@25℃	<1.5A(110Vac) / <0.8A(220Vac)
启动冲击电流@25℃	<20A/110Vac <40A/230Vac (电源冷机状态起机)

保护功能@-25~70℃

项目	参数	备注
输出过功率保护 (5V 输出产品)	33W~40W 恒功率	测试方法:输出电流不断加大直至保护;保护时电源不能产生着火,冒烟,触电等危险现象;消除过功率后可自动恢复
输出过功率保护 (12V 输出产品)	72W~84W 恒功率	
输出过功率保护 (15V 输出产品)	67.5W~82.5W 恒功率	
输出过功率保护 (24V 输出产品)	72W~96W 恒功率	
输出过流保护 (5V 输出产品)	6.6A~8.0A 恒功率	测试方法:过流点为输出电流不断加大直至输出电压跌出稳压精度范围时的电流值,保护时电源不能产生着火,冒烟,触电等危险现象;消除过流后可自动恢复正常工作。
输出过流保护 (12V 输出产品)	6.0A~7.0A 恒功率	
输出过流保护 (15V 输出产品)	4.5A~5.5A 恒功率	
输出过流保护 (24V 输出产品)	3.0A~4.0A 恒功率	
输出短路保护 (5V 输出产品)	短路电流>6.5A 恒流	(测试方法:使用足够截面积且长度为 15cm±5cm 的铜导线直接在电源输出端口短路,消除短路后可自动恢复)不可以长期短路。
输出短路保护 (12V 输出产品)	短路电流>5A 恒流	
输出短路保护 (15V 输出产品)	短路电流>4A 恒流	
输出短路保护 (24V 输出产品)	短路电流>2.5A 恒流	

工作环境

项目	参数
工作温度及湿度	-20℃~70℃; 20%~90%RH 不凝露 (详情请参考第 5 页降额曲线)
储存温度及湿度	-40℃~85℃; 10%~95%RH 不凝露
振动	频率范围 10 ~ 500Hz, 加速度 2G, 每个扫频循环 10min., 沿 X, Y, Z 轴个进行 6 个扫频循环
冲击	加速度 20G, 持续时间 11ms, 沿 X, Y, Z 轴各进行 3 次冲击
海拔高度	5000m
三防要求	■防潮 ■防霉 ■防盐雾 (可由客户选择)

安全及电磁兼容标准@25℃ (注 4)

项目	参数
安全标准	IEC60950/UL60950/TUV EN60950-1 ■参考 □认证
绝缘强度	输入—输出:4242Vdc/10mA
泄漏电流@25℃	输入对输出<0.25mA (输入 264Vac, 频率 63Hz)
绝缘阻抗 (注 3)	输入—输出: 100M ohms
电磁干扰性, 传导干扰	EN55022, EN55024, CLASS B
电磁干扰性, 辐射干扰	EN55022, EN55024, CLASS B
谐波 (Harmonic current)	EN6100-3-2, (-3)
电磁抗干扰性, 传导骚扰	EN61000-4-6
电磁抗干扰性, 辐射骚扰	EN61000-4-3
电磁抗干扰性, 工频骚扰	EN61000-4-8
电磁抗干扰性, 静电骚扰	EN61000-4-2 Level4 判据 B
电磁抗干扰性, 快速脉冲群	EN61000-4-4 Level4 判据 B
电磁抗干扰性, 雷击(浪涌)	EN61000-4-5 Level3 判据 B
电磁抗干扰性, 中断, 跌落	EN61000-4-11

其它

项目	参数
产品安装方式	(见第 6 页安装方式说明)
尺寸 (长*宽*高)	参考尺寸: 95*72*67.7mm

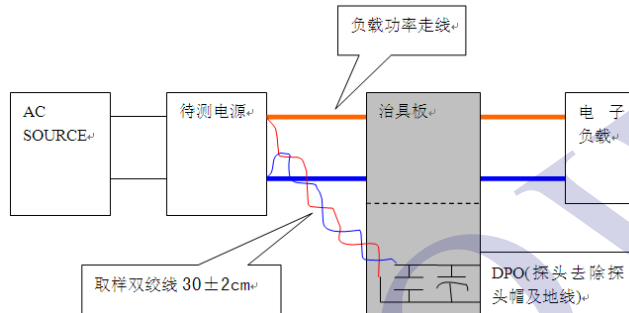
包装	净重 (每台); 数量 (每箱) / 毛重 (每箱) / 体积 (每箱长×宽×高) 如: TDB
连接端子	详见第 6 页安装图
冷却方式	自然风冷
可靠性要求	
项目	参数
设计 MTBF	25℃ 环境下 100000Hrs, MIL-217 Method 2 Components Stress Method

注释

1. 纹波噪声是利用 12#双绞线连接, 示波器带宽设置为 20MHz, 使用泰克 P3010 100M 带宽探头, 且在探头端上并联 0.1uF 聚丙烯电容 和 10uF 电解电容, 示波器采样使用 Sample 取样模式。

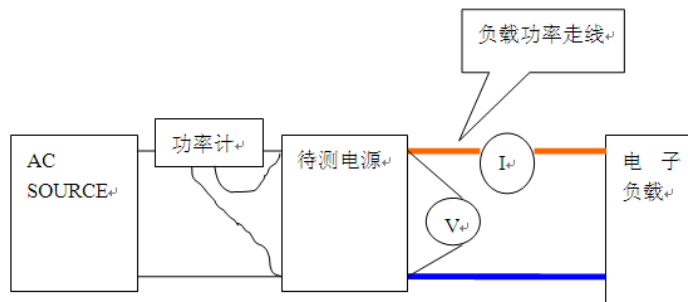
输出纹波及动态测试示意图:

把电源输入连接到 AC SOURCE, 电源输出通过治具板连接到电子负载, 测试单独用 30cm±2 cm 取样线直接从电源输出端口取样。功率线根据输出电流的大小选取相应线径的带绝缘皮的导线



- 2. 降额要在低电压输入或工在作在高温环境时进行, 更详细请参照降额曲线。
- 3. 测试条件: 试验电压为 500VDC; 在环境温度 25℃, 相对湿度 65%RH 下测试。
- 4. 电源将会作为一个部件装在最终设备上, 最终的设备仍需满足 EMC 条件。判据如下
 - A: 电源性能相对于正常情况不容许有任何降低。
 - B: 电源性能容许下降, 但不容许出现任何方式的复位或功能中断。
 - C: 容许出现短时功能中断的自动复位, 不容许出现长时间的功能中断或需进行人工复位。
 - R: 不容许出现除保护器件之外的任何器件的损坏, 且更换损坏的保护器件后, 试件能恢复性能。
- 5. 过温保护测试, 输入 220Vac, 输出满载, 电源放入恒温箱内, 采取措施使恒温箱内循环风不能直接吹向电源, 调整恒温箱工作在电源最高工作环境温度, 待电源温度稳定后以 5℃ 为步进逐步增加恒温箱温度直至电源发生过温保护。
- 6. 效率测试操作方法:

把电源输入连接到 AC SOURCE, 输出连接到电子负载, 取样线推荐使用 12#线材, 功率线根据输出电流的大小选取相应线径的带绝缘皮的导线。电源输入、输出电压测量点选取电源输入、输出端口测量。



备注

开关电源关键参数计算方法：

1. 源调整率：待测开关电源以额定输入电压及额定负载状况下热机 15 分钟稳定后，分别于输入电压的下限，额定输入电压 (Normal) 及输入电压上限下测量并记录其输出电压值 V_1 、 V_0 (normal)、 V_2 。

$$\text{源调整率} = \frac{|V_1 - V_0|}{V_0} \times 100\% \text{ 或 } \frac{|V_2 - V_0|}{V_0} \times 100\% , \text{ 取最大者。}$$

2. 负载调整率：待测开关电源以额定输入电压及额定负载状况下热机 15 分钟稳定后，输入电压为额定输入电压，负载分别为满载、半载及空载下测量并记录其输出电压值为 V_1 、 V_0 (normal)、 V_2 。

$$\text{负载调整率} = \frac{|V_1 - V_0|}{V_0} \times 100\% \text{ 或 } \frac{|V_2 - V_0|}{V_0} \times 100\% , \text{ 取最大者。}$$

3. 温度系数：待测开关电源在输入额定电压、额定负载下，分别在室温的条件下测得电源输出电压值 V_0 (normal)，和在最高温度值、最低温度值下，各测得其输出电压值 V_1 、 V_2 。

$$\text{温度系数} = \frac{|V_1 - V_0|}{V_0 \times \Delta T_1} \times 100\% \text{ 或 } \frac{|V_2 - V_0|}{V_0 \times \Delta T_2} \times 100\% , \text{ 取最大者。}$$

ΔT_1 =最高温度值-室温； ΔT_2 =室温-最低温度值

4. 稳压精度：待测开关电源以额定输入电压及额定负载状况下热机 15 分钟稳定后，是在负载和输入电压都变化的情况下测出一个输出电压与参考值 V_0 相差绝对值最大的数值 V_x ，参考值 V_0 在输入电压为额定输入电压，负载为半载下测量并记录其输出电压值为 V_0 。

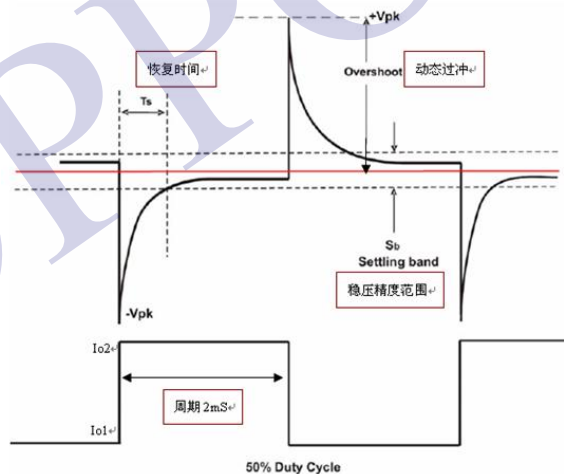
$$\text{稳压精度} = \frac{|V_x - V_0|}{V_0} \times 100\%$$

5. 启动时间：在额定输入和输出条件下，从开机到上升至输出电压的稳压精度下限值的时间。

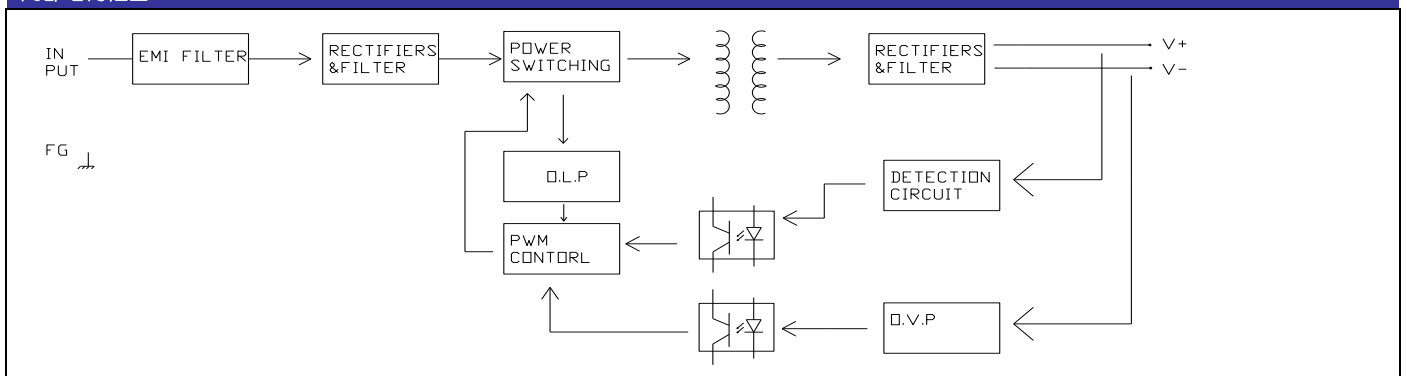
6. 保持时间：在额定输入和输出条件下，关机到下降至输出电压的稳压精度下限值的时间，测量时，电源输出满载且输出端不外加电容，测量关机保持时间时，应该在 90 度相位时切断电源的 AC 输入。

7. 输出动态负载特性

周期为 $T_1:2\text{mS}$ ； $T_2:2\text{mS}$ 电流变化率 di/dt 为 $2.5\text{A}/\mu\text{S}$



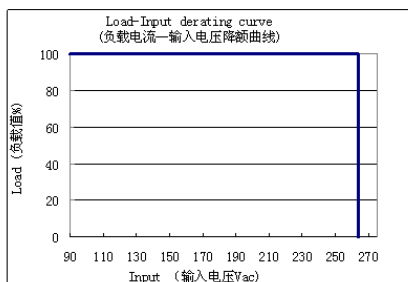
内部结构框图



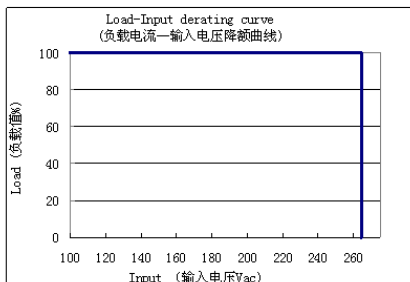
降额曲线图

1. 负载电流—输入电压降额曲线:

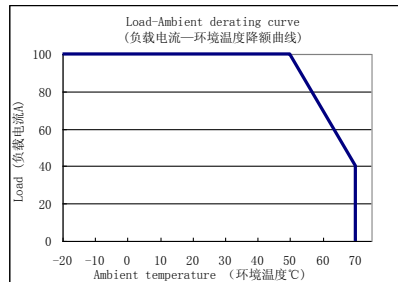
5V/12V/15V 降额曲线



24V 降额曲线

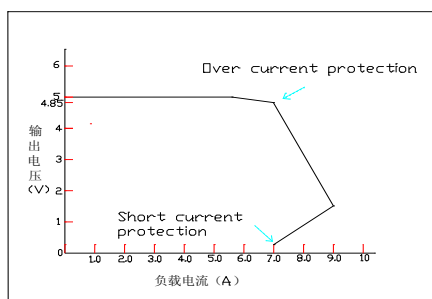


2. 负载电流—环境温度降额曲线:

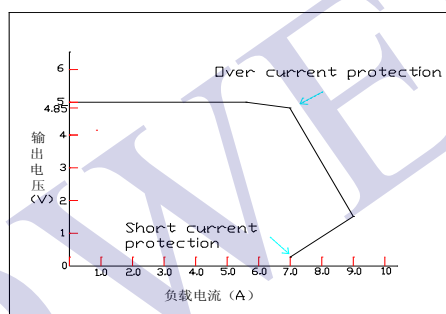


输出特性曲线

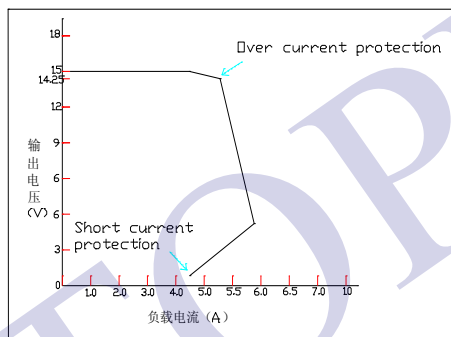
5V 输出特性曲线



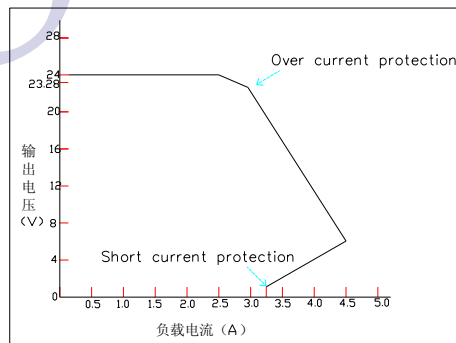
12V 输出特性曲线



15V 输出特性曲线



24V 输出特性曲线

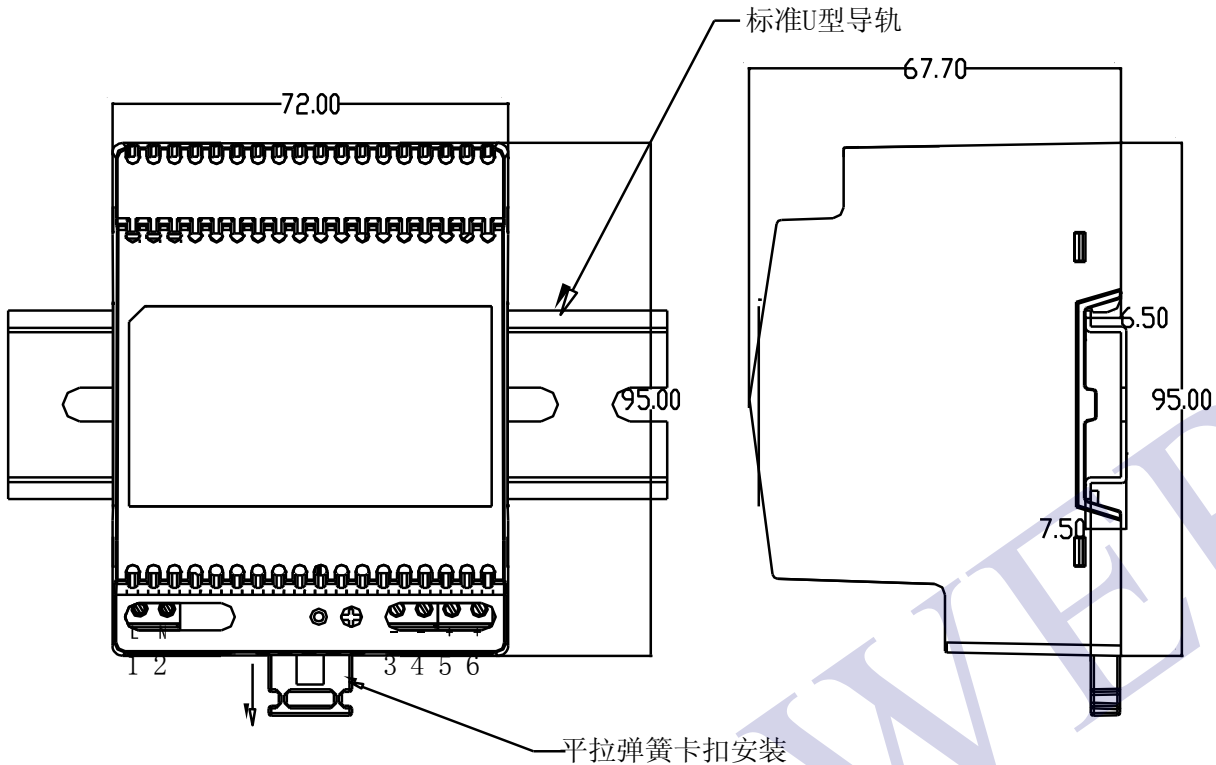


注意:

为保证人机使用安全, 安装前请注意:

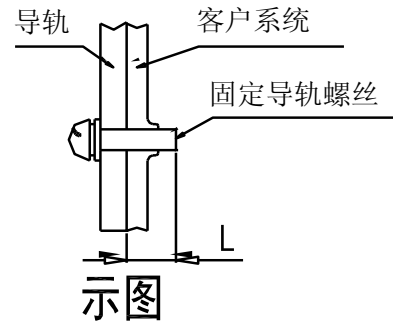
1. 请选择正确的输入电压及输入、输出接线方式。
2. 为避免触电, 请勿拆卸电源外壳。

外形尺寸及安装说明



安装注意事项:

- 1, 尺寸单位: mm
- 2, 未标注公差为 ±1mm
- 3, 选择对模块最佳的安装方式



安装方位	安装方式	安装导轨位号	固定导轨螺丝规格	安装扭矩 (max)
底面安装	导轨固定	自主选择	M3-M4	6.5Kgf. cm (max)

1, 交流输入端子的安装使用

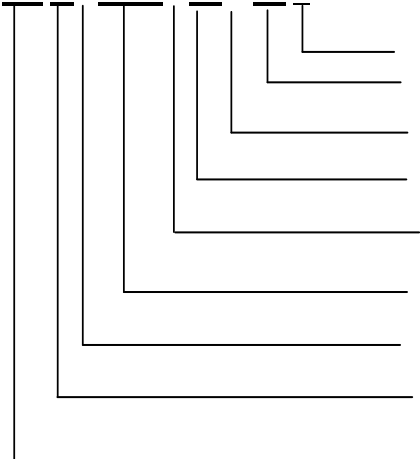
位号	功能	端子	线材安装规格	最大扭矩
1	L	脚距5.0mm/2P/顶部1字锁/绿色	22-12AWG	6.5Kgf. cm (max)
2	N			

2, 直流输出端子的安装使用

位号	功能	端子	线材安装规格	最大扭矩
3/4	-	脚距5.0mm/2P/顶部1字锁/绿色	22-12AWG	6.5Kgf. cm (max)
5/6	+			

产品选型

TP R / SDR - 60 - 12 S



S: 单输出; D: 双输出, T: 三路; Q: 四路

输出电压

分隔符

功率W

分隔符

系列号

分隔符

导轨式开关电源

品牌标识

TOPPOWER

产品安装、使用说明

- 1、安装时，请按照第 6 页安装方式说明进行安装。
- 2、在安装完毕通电试运行之前，请检查和校对各接线端子上的连线，确信输入和输出、交流和直流、正极和负极、电压值和电流值等正确，杜绝接反接错现象的发生，避免损坏电源和用户设备。
- 3、通电前请使用万用表测量火线、零线和接地线是否短路，输出端是否短路；通电时最好空载启动。
- 4、使用时请勿超过电源标称值，以免影响产品的可靠性。如需更改电源的输出参数，请客户在使用电源前向本公司技术部门咨询，以保证使用效果和可靠性。
- 5、为保证使用的安全性和减小干扰，请确保接地端可靠接地（接地线大于 AWG18#）。
- 6、电源请勿频繁开关，否则将影响其寿命。

包装、运输、储存

1、包装：

包装箱上有产品名称、型号、厂家标识、厂家品质部检验合格证、制造日期等。

2、运输：

本包装适用与汽车、船、飞机、火车等运输，运输过程中应防雨，文明装卸。

3、储存：

产品未使用时应放在包装箱里，储存环境温度和相对湿度应符合该产品的要求，仓库内不应有腐蚀性气体或产品，并且无强烈的机械振动、冲击和强磁场作用。包装箱应垫离地面至少 20cm 高，勿让水浸。如果储存时间过长（1 年以上）应经专业人员重新检验后方可使用。