



**产品描述:** 30W 1.5KVDC 隔离 宽电压输入 DC/DC 电源模块

TP30DG系列电源模块额定输出功率为30W, 外形尺寸为50.8\*50.8\*11.2, 应用于2:1及4:1电压输入范围 9V-18V、18V-36V、36V-72V、9V-36V和18V-72VDC的输入电压环境, 输出电压精度可达±%, 具有输入欠压保护、输出过流保护、输出短路保护支持长时间短路保护等功能2:1电压输入范围的产品具备最高10000uF以上的超强带电容能力。广泛应用于通信、铁路、自动化 以及仪器仪表等行业。

**产品特性**

30W 输出功率	2:1 及 4:1 输入电压范围	输入欠压保护
50.8mm*50.8mm*11.2mm 标准封装	固定开关频率	符合 RoHS 要求
金属外壳封装	输出过流、短路保护	超强带容性载能力
支持长时间短路保护	工作温度范围 -40℃ 到 85℃	1.5KVDC 隔离

**选型指导**

产品编码	输入		输出		效率(典型值) %
	电压 (VDC)		电压 (VDC)	电流 (A)	
	额定值	范围值			
TP30DG12S03	12(2:1)	9-18	3.3	6	85
TP30DG12S05	12(2:1)	9-18	5	6	83
TP30DG12S12	12(2:1)	9-18	12	2.5	86
TP30DG12S15	12(2:1)	9-18	15	2	86
TP30DG12S24	12(2:1)	9-18	24	1.25	85
TP30DG12D05	12(2:1)	9-18	±5	±3	83
TP30DG12D12	12(2:1)	9-18	±12	±1.25	86
TP30DG12D15	12(2:1)	9-18	±15	±1	86
TP30DG24S03	24(2:1)	18-36	3.3	6	85
TP30DG24S05	24(2:1)	18-36	5	6	84
TP30DG24S12	24(2:1)	18-36	12	2.5	87
TP30DG24S15	24(2:1)	18-36	15	2	87
TP30DG24S24	24(2:1)	18-36	24	1.25	86
TP30DG24D05	24(2:1)	18-36	±5	±3	83
TP30DG24D12	24(2:1)	18-36	±12	±1.25	86
TP30DG24D15	24(2:1)	18-36	±15	±1	86
TP30DG48S03	48(2:1)	36-72	3.3	6	85
TP30DG48S05	48(2:1)	36-72	5	6	84
TP30DG48S12	48(2:1)	36-72	12	2.5	87
TP30DG48S15	48(2:1)	36-72	15	2	87
TP30DG48S24	48(2:1)	36-72	24	1.25	86
TP30DG48D05	48(2:1)	36-72	±5	±3	83
TP30DG48D12	48(2:1)	36-72	±12	±1.25	86
TP30DG48D15	48(2:1)	36-72	±15	±1	86
TP30DG24S05W	24(4:1)	9-36	5	6	81
TP30DG24S12W	24(4:1)	9-36	12	2.5	85
TP30DG24S15W	24(4:1)	9-36	15	2	85
TP30DG24S24W	24(4:1)	9-36	24	1.25	85
TP30DG24D05W	24(4:1)	9-36	±5	±3	81
TP30DG24D12W	24(4:1)	9-36	±12	±1.25	84
TP30DG24D15W	24(4:1)	9-36	±15	±1	84
TP30DG48S05W	48(4:1)	18-72	5	6	81
TP30DG48S12W	48(4:1)	18-72	12	2.5	85
TP30DG48S15W	48(4:1)	18-72	15	2	85
TP30DG48S24W	48(4:1)	18-72	24	1.25	85
TP30DG48D05W	48(4:1)	18-72	±5	±3	81
TP30DG48D12W	48(4:1)	18-72	±12	±1.25	84
TP30DG48D15W	48(4:1)	18-72	±15	±1	84

没有特殊说明所有规格参数是在25°C 下测的。

一般特性					
参数	测试条件	最小	标准	最大	单位
隔离电压	输入对输出		500	1500	VDC
绝缘电阻	输入对输出	100M			ohm
抗震性	10~55Hz		5		G
MTBF	MIL-HDBK-217F2		$5 \times 10^5$		hrs
过流保护模式	全输入范围	打嗝, 自恢复			
冷却方式	自然冷却				
外壳材料	金属外壳				

输入特性					
参数	条件	最小	典型	最大	单位
启动电压	12V 输入模块 (9V-18V)	9.2	9.5	9.8	VDC
启动电压	24V 输入模块 (18V-36V)			18	VDC
启动电压	48V 输入模块 (36V-72V)			36	VDC
启动电压	24V 输入模块 (9V-36V)	8.8	9	9.3	VDC
启动电压	48V 输入模块 (18V-72V)			18	VDC
输入欠压保护	12V 输入模块 (9V-18V)			8.5	VDC
输入欠压保护	24V 输入模块 (18V-36V)			17	VDC
输入欠压保护	48V 输入模块 (18V-72V)			35	VDC
启动时间	输出上升时间从 5%-100%	20			ms
遥控 CTL	遥控端 CTL 接 -Vin			关断	
遥控 CTL	遥控端 CTL 悬空(电半控制方式 12V-40V)			开启	

输出特性					
参数	条件	最小	典型	最大	单位
稳压精度	$I_o=0.1 \dots 1.0 \times I_{onom}$ $V_i=V_i$ 额定 (双路输出指主路)			$\pm 1$	%
源效应	$V_{imin} < V_i < V_{imax}$ (双路输出指主路)			$\pm 0.2$	%
负载效应	$I_o=0.1 \dots 1.0 \times I_{onom}$ $V_{imin} < V_i < V_{imax}$ (双路输出指主路)			$\pm 0.5$	%
辅路电压精度	主辅路相差 25% 的负载主路满载, 辅路至少 25% 的负载			$\pm 3$	%
纹波和噪声	20MHz 带宽 (3.3V 输出模块最大 VP-P 为 50mV)			$\pm 1$	%
过流保护	$V_{imin} < V_i < V_{imax}$	120			%
输出电压微调幅度	$V_{imin} < V_i < V_{imax}$			10	%
瞬态恢复时间	25% 负载变化 (双路输出指主路)			$\pm 5$	%
瞬态过冲幅度	25% 负载变化 (双路输出指主路)			400	us
开关频率	$V_{imin} < V_i < V_{imax}$		300		KHz

温度特性					
参数	条件	最小	典型	最大	单位
存储湿度	无凝结	5		+95	%
工作温度	温度 $> 71^\circ\text{C}$ 降额使用	-40		+85	$^\circ\text{C}$
存储温度		-55		+125	$^\circ\text{C}$
工作时外壳最大温度	工作温度曲线范围内			105	$^\circ\text{C}$
引脚耐焊接温度	焊点距离外壳 1.5MM, 10秒			300	$^\circ\text{C}$
冷却方式	自然空冷				

外形尺寸 | 引脚定义

**DIP 封装**

底视图

单位：毫米  
未标注之公差：±0.2 毫米

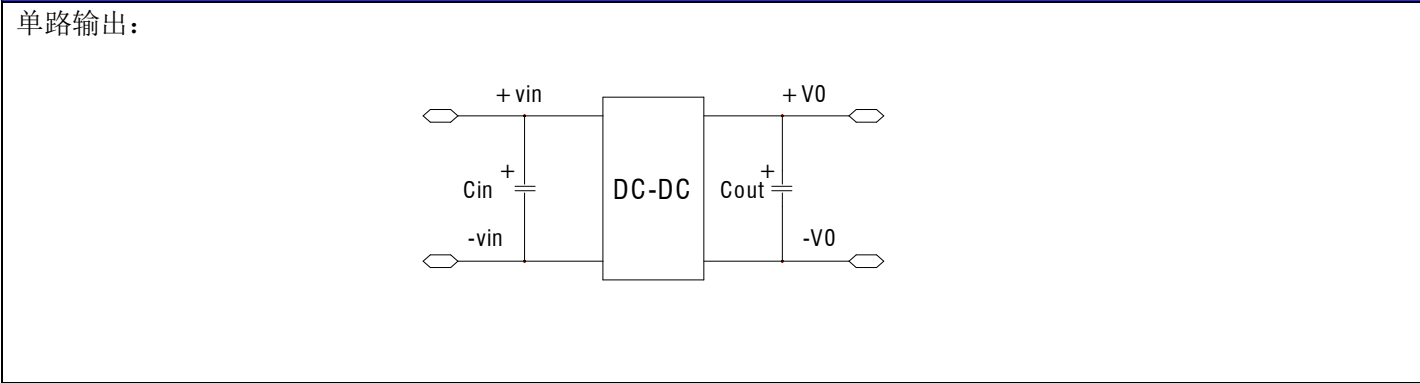
引脚	单路	双路
1	+Vin	+Vin
2	-Vin	-Vin
3	CTL	CTL
4	TRM	TRM
[4]	/	/
5	-Vout	-Vout
[5]	/	/
6	+Vout	/
(6)	/	COM
[6]	/	/
7	/	+Vout
[7]	/	/

产品选型

TP 30 D G 24 S 05 W

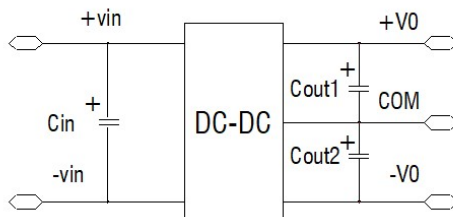
- W: W标示为4:1超宽输入电压范围
- 05: 输出电压
- S: S:单路输出 D:双路输出
- 24: 输入额定电压
- D: 封装形式
- G: DC-DC
- 30: 输出额定功率
- TP: 品牌标识

推荐电路



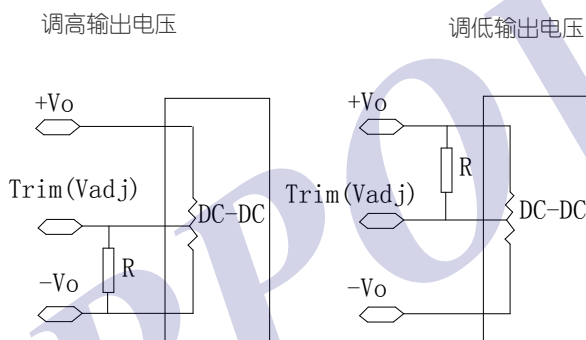
推荐电路

双路输出:



- 模块外加输入电容Cin有助于改善电磁兼容性, 推荐Cin使用47uF—100uF的电解电容。
- 模块外加输出电容Cout、Cout1、Cout2有助于改善模块输出纹波。
- 模块输出接数字电路需加Cout、Cout1、Cout2。
- Cout、Cout1、Cout2推荐取值标准为 100uF/A, 此处的电流是指输出电流。

Trim (Vadj) 端使用说明:



- 在双路及三路输出模块中, 此调整方法仅用于主路 (辅路跟踪主路变化而变化)。

使用注意事项

- ◆ 模块在输入极性接反的状态下, 会造成不可逆的损坏。
- ◆ 模块长期工作在过载的状态下, 会造成不可逆的损坏。
- ◆ 模块在超出输入电压范围最大值的状态下工作, 会造成不可逆的损坏。

TEMPERATURE DERATING USE